

Constant Plus

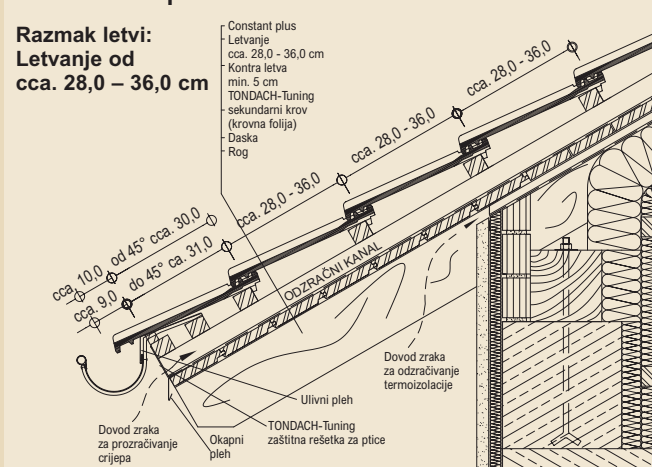
Prozračnost

Za konstrukcije bez toplotne izolacije
(vidi ÖNORM B 2219, B 7219 i B 7215)

Nezavisno od stepena nagiba krova, pri svakoj krovnoj konstrukciji mora biti moguća prozračnost između vanjske i (zavisno od načina izgradnje potkrovlja) toplotno izolacione unutrašnje krovne konstrukcije i/ili plafona zadnjeg sprata.

Otvori za dolazni zrak na strehi odnosno otvori za odlazni zrak u području sljemena su popisani u ovisnosti od dužine roga i stepena nagiba krova u ÖNORM B 2219, B 7219 i B 7215 za krovopokrivačke i zidarske radove.

Constant plus streha



a) Letvanje u području strehe:

Donja ivica strešne letve do gornje ivice prve krovne letve. Strešna letva za 3 cm viša od normalnog letvanja.

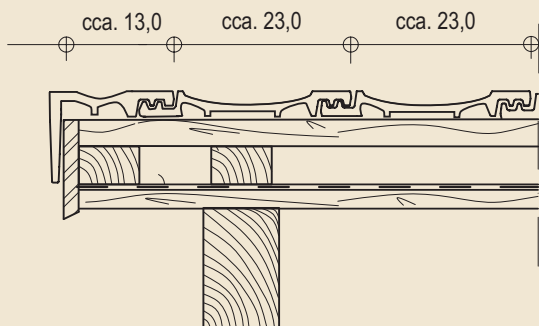
Razmak letvi u području strehe:

Donji rub strešne letve do gornjeg ruba prve letve do 45° cca. 31,0 cm, ispušt cca. 9 cm od 45° cca. 30,0 cm, ispušt cca. 10 cm. Preporučuje se izvedba sa ulivnim plehom.

Razmak letve (A) od tjemene tačke sljemena:

Letvanje 4 x 5 cm		
Nagib krova	A	B
25°	cca. 4,0	cca. 11,6
30°	cca. 4,0	cca. 11,0
35°	cca. 3,5	cca. 10,4
40°	cca. 3,0	cca. 9,8
45°	cca. 3,0	cca. 9,1
50°	cca. 2,5	cca. 8,6

Lijevi završetak strehe sa TONDACH Constant Plus završnim crijepom lijevim



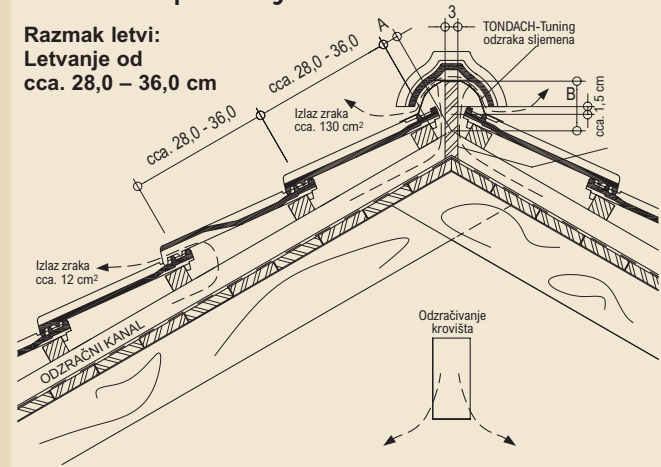
Zaštita protiv nevremena

Dodatne sigurnosne mjere se moraju poduzeti u zavisnosti od uvjeta područja (uporedi ÖNORM B 4014-1), načina pokrivanja krova i stepena nagiba krova.

Pri tome se uzima u obzir visina sljemena, oblik krova, stepen nagiba krova, pokrivanje krova, vrsta i položaj objekta, te se dijele prema području krova (uglato, ivično, prostorno) i otvorenoj i zatvorenoj krovnoj podlozi.

(vidi ÖNORM B 7219)

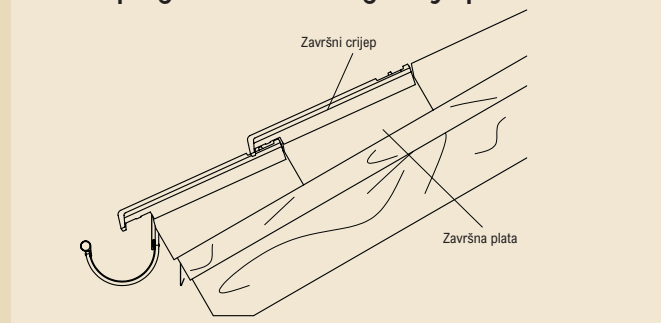
Constant plus sljeme



b) Letvanje u području sljemena:

Razmak letvi od roga do letvanja sljemena se razlikuje i određuje prema nagibu krova.

Bočni pogled završnog crijeva



Desni završetak strehe sa TONDACH Constant Plus završnim crijepom desnim

